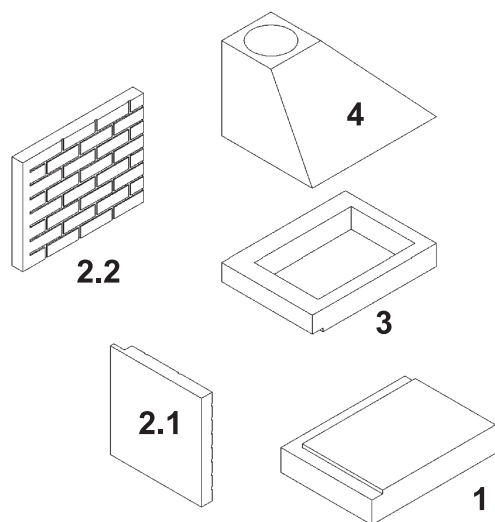


Lareira LD e LE

Esquema de Montagem

Esquema de Montagem

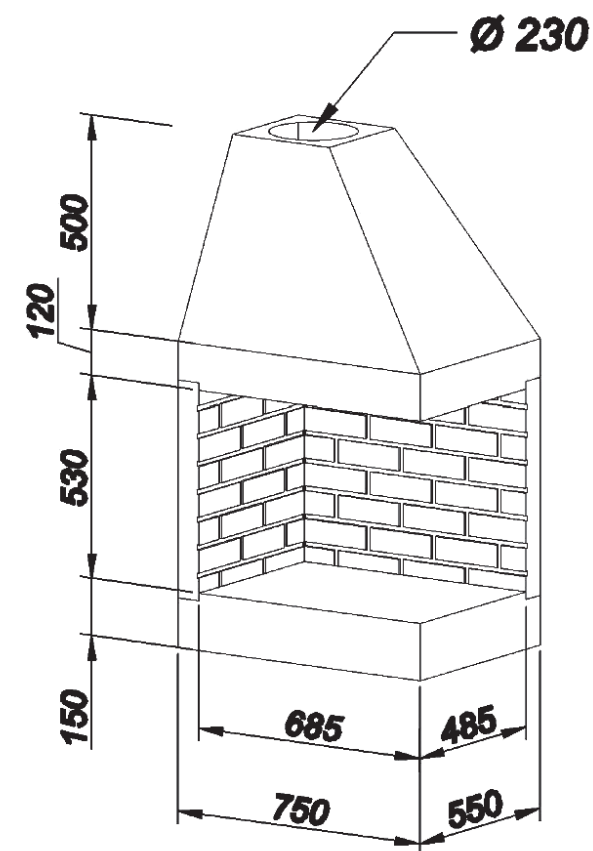


- Adicione a terra refrataria 20% de cimento comum.
- Coloque as peças, conforme está no desenho ao lado, no nível e no prumo.
- Mantenha as dimensões da chaminé de acordo com a da coifa.
- A chaminé deve estar aproximadamente 1 metro mais alto que o último obstáculo de vento. E no caso de haver curvas seus ângulos devem ter 45°, e voltar à posição vertical.
- Tome o cuidado de fazer o isolamento térmico da chaminé, caso passe próximo de materiais inflamáveis ou de fácil combustão (forros de madeira, de PVC, barrotes, etc.), faça este preferencialmente, com lâ-de-rocha.
- Deixe secar por 3 dias, e comece a fazer os primeiros aquecimentos. Estes devem ser com chamas de baixa caloria (graveto, álcool ou papel), devem durar em torno de 30min, repita o procedimento por mais 3 dias de duas a três vezes por dia, conforme a umidade do local.
- Cuidado com o fogo! Jamais vá dormir ou saia de casa com ele aceso.
- Nunca jogue água no fogo nem para apagá-lo, tão pouco para conter sua caloria. Ele deve apagar naturalmente.
- A Cia das Lareiras não se responsabiliza por danos causados por mau uso ou falhas na montagem, que deve seguir as indicações descritas acima.

 Cia das
Lareiras e
Churrasqueiras

JMN - Indústria e Comércio
de Lareiras LTDA.

Lareira LD e LE



Medidas em milímetros

Av. Protásio Alves, 4955 | Bairro Petrópolis
Porto Alegre/RS | CEP 91310-002
Fones: 51 3334-0110 | 99239.6979
comercial@ciadaslareiras.com.br

Recebi, li e me comprometo a seguir as instruções que estão descritas neste Manual, referente a Nota Fiscal nº

(Assinatura)