



# Cia das Lareiras e Churrasqueiras

RCN - COMÉRCIO DE  
CHURRASQUEIRAS E LAREIRAS LTDA.

Av. Protásio Alves, 5029 - CEP 91310-002

Porto Alegre/RS

Fones: 51 3334.0110 / 3334.4999

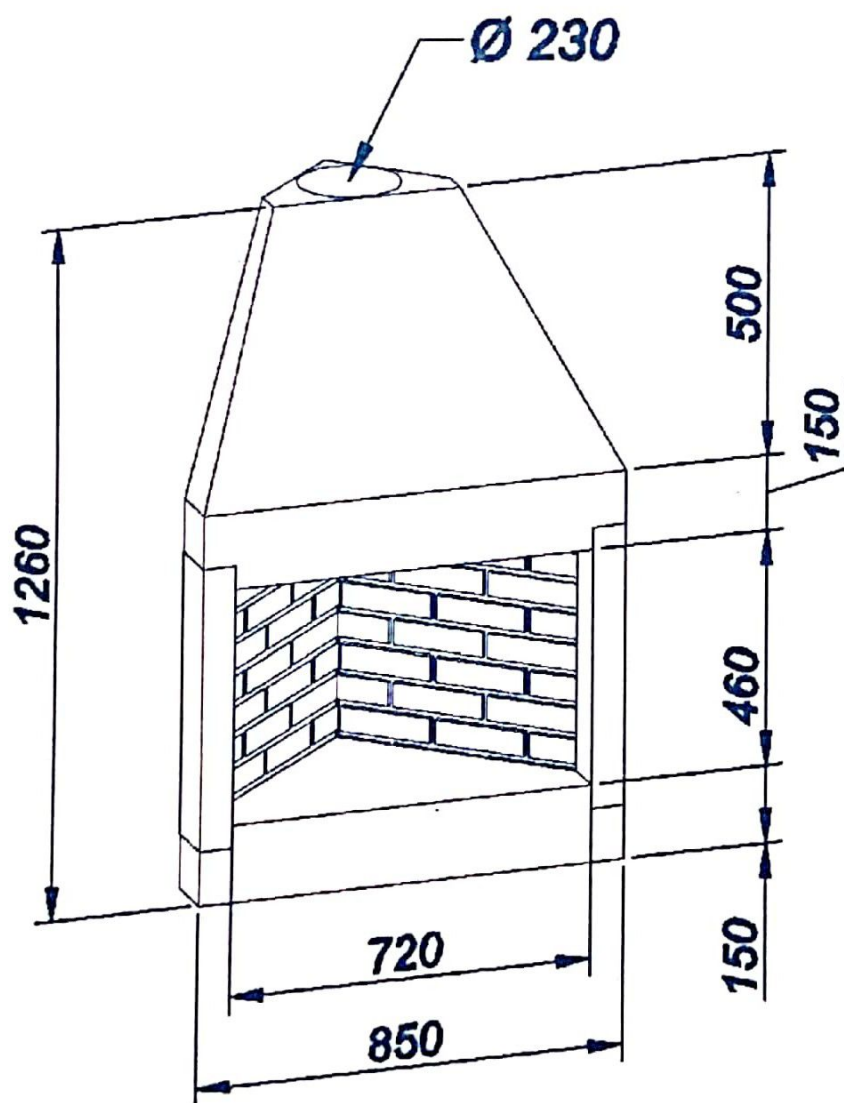
[www.ciadaslareiras.com.br](http://www.ciadaslareiras.com.br)

Av. Cavallhada, 4839 - CEP 91470-001

Porto Alegre/RS - Fone: 51 3250.3596

[cialareira@plugin.com.br](mailto:cialareira@plugin.com.br) - [rcn@plugin.com.br](mailto:rcn@plugin.com.br)

Medidas em milímetros



Lareira  
L 85

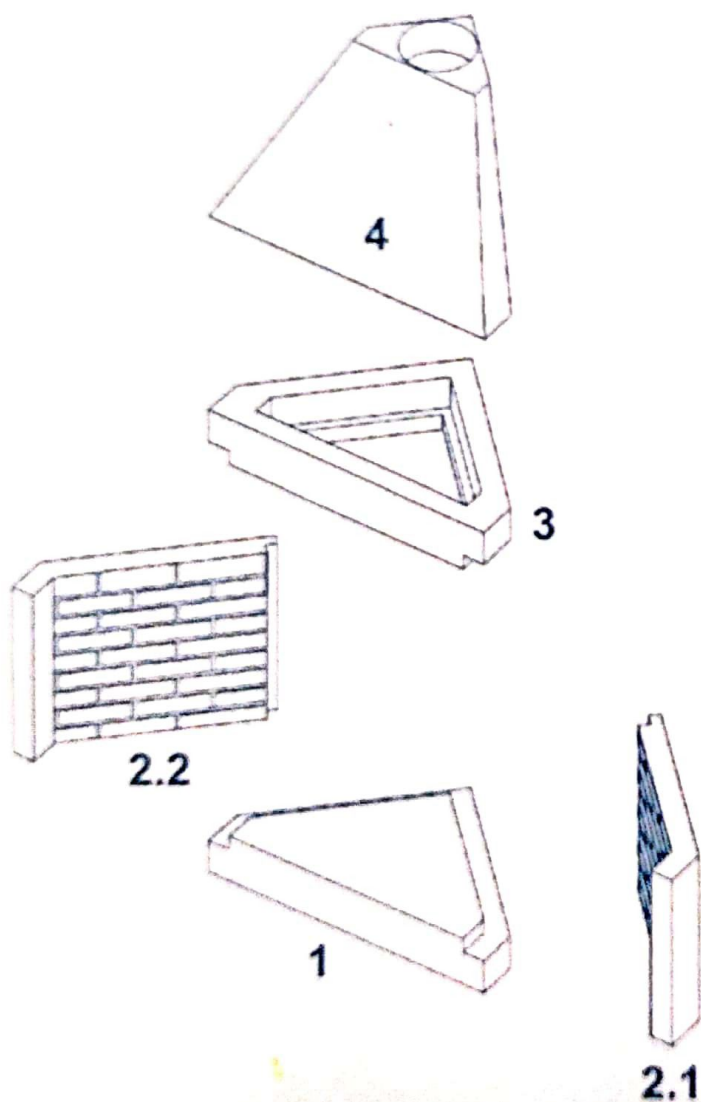
\* Profundidade Real: 544

\* Profundidade da Boca: 460

# Lareira L 85

## Esquema de Montagem

### Esquema de Montagem



- Adicione a terra refrataria 20% de cimento comum.
- Coloque as peças, conforme está no desenho ao lado, no nível e no prumo.
- Mantenha as dimensões da chaminé de acordo com a da coifa.
- A chaminé deve estar aproximadamente 1 metro mais alto que o último obstáculo de vento. E no caso de haver curvas seus ângulos devem ter 45°, e voltar à posição vertical.
- Tome o cuidado de fazer o isolamento térmico da chaminé, caso passe próximo de materiais inflamáveis ou de fácil combustão (forros de madeira, de PVC, barrote, etc.), faça este preferencialmente, com lâ-de-rocha.
- Deixe secar por 3 dias, e comece a fazer os primeiros aquecimentos. Estes devem ser com chamas de baixa calor (graveto, álcool ou papel), devem durar em torno de 30min, repita o procedimento por mais 3 dias de duas a três vezes por dia, conforme a umidade do local.
- Cuidado com o fogo! Jamais vá dormir ou saia de casa com ele aceso.
- Nunca jogue água no fogo nem para apagá-lo, tão pouco para conter sua calor. Ele deve apagar naturalmente.
- A Cia das Lareiras não se responsabiliza por danos causados por mau uso ou falhas na montagem, que deve seguir as indicações descritas acima.