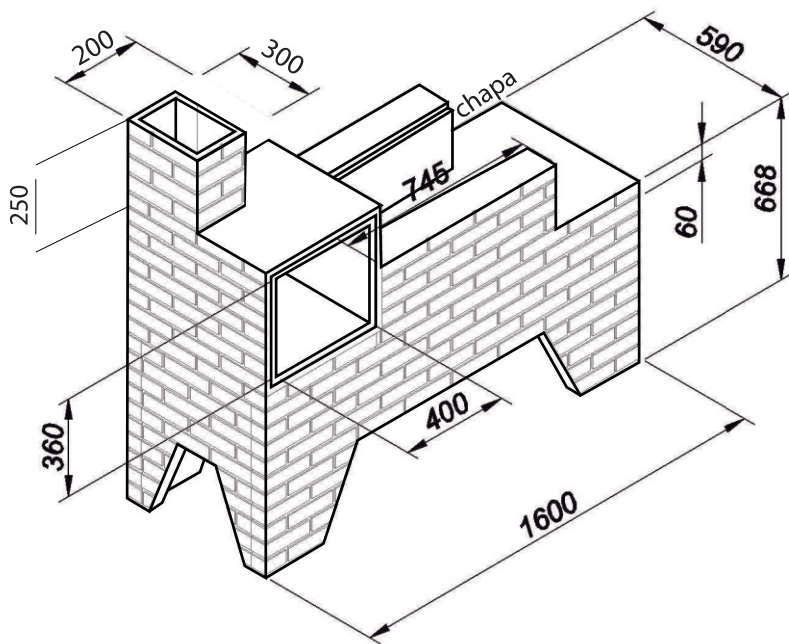


## Fogão com forno



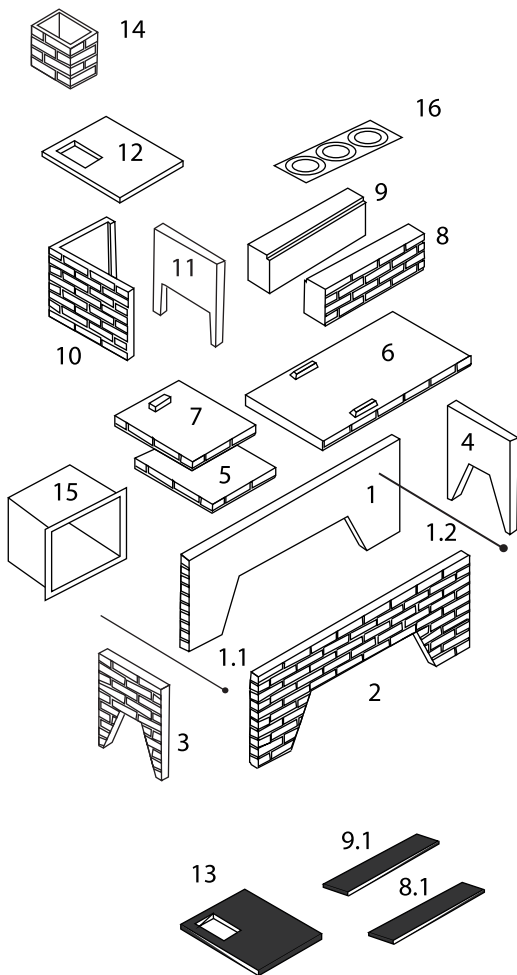
Medidas em milímetros

Av. Protásio Alves, 5029 | Bairro Petrópolis  
Porto Alegre/RS | CEP 91310-002  
Fones: 51 3334-0110 | 3273-0374 | 3334-4999  
cialareiras@gmail.com  
ciadaslareiras@gmail.com

---

# Fogão com forno

## Esquema de Montagem



\*Coloque as peças, conforme está no desenho ao lado, no nível e no prumo com cimento cola ACIII.

\*As peças de Inox, forno e de parafusos devem ser colocadas durante a montagem.

\*Mantenha as dimensões da chaminé de acordo com o duto (peça 14).

\*A chaminé deve estar aproximadamente 1 metro mais alto que o último obstáculo de vento. E no caso de haver curvas seus ângulos devem ter 45°, e voltar à posição vertical.

\*Tome o cuidado de fazer o isolamento térmico da chaminé, caso passe próximo de materiais inflamáveis ou de fácil combustão (forros de madeira, de PVC, barrotes, etc.), faça este preferencialmente com lã-de-rocha.

\*Deixe secar por 3 dias e comece a fazer os primeiros aquecimentos. Estes devem ser com chamas de baixa caloria (graveto, álcool ou papel) devem durar em torno de 30min, repita o procedimento por mais 3 dias, de duas a três vezes por dia, conforme a umidade do local.

\*Cuidado com o fogo! Jamais vá dormir ou saia de casa com ele aceso.

\*Nunca jogue água no fogo nem para apagá-lo, tão pouco para conter sua calor. Ele deve apagar naturalmente.

\*A Cia das Lareiras não se responsabiliza por danos causados por mau uso ou falhas na montagem, que deve seguir as indicações descritas acima.

Recebi, li e me comprometo a seguir as instruções que estão descritas neste Manual, referente a Nota Fiscal n°.....

(Assinatura)